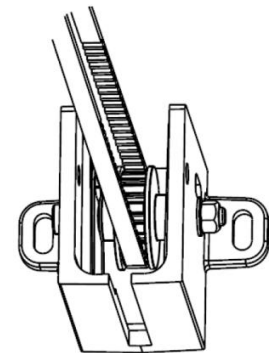


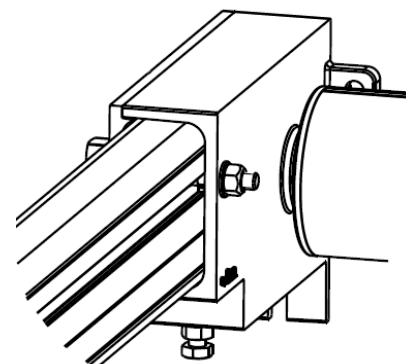
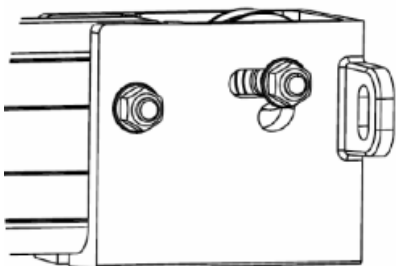
Nuevo Sistema de Motorización para toldo Elit con la utilización de guía convencional de 80 x 40 milímetros y transmisión por correa dentada.

Medidas máximas de Aplicación
12 x 12 metros de proyección
Posibilidad de entregarse pre-montado

Sistema de retorno con polea dentada, que facilita el mayor tensionado de la cinta de accionamiento y evita el movimiento oscilante de la misma en su trayectoria.



Fácil ajuste de la tensión de la cinta, tanto en la parte del retorno, como en la caja tractora(en este último caso por el inferior de dicha caja)



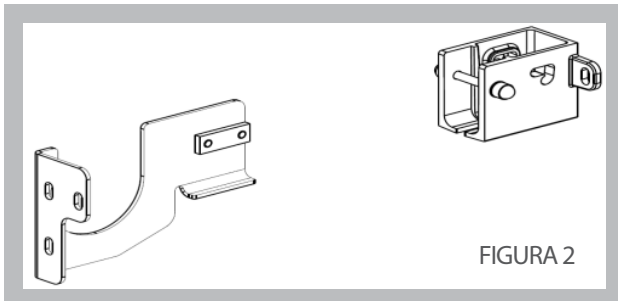
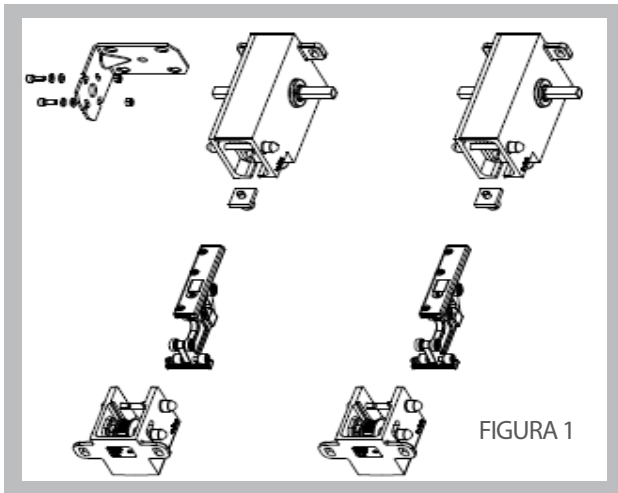
DESCUENTOS DE CONFECCION

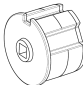
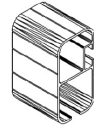
DESCRIPCION MEDIDA CORTE

Correa dentada (Salida del toldo*x2) - 30mm

Perfil guía Salida del toldo* - 240mm

**se entiende por salida del toldo, la medida luz entre pared y portería, o entre largueros de la estructura*



Ver Figura 1	26056000001 BL 26056000__CH	KIT MOTORIZACIÓN ELIT (para dos guías)
Ver Figura 2	26056001001 BL 36056001__CH	CJTO.SOP GUÍA INTERMEDIA -Sin función transmisora- (para una guías)
	Gobio G70	CASQUILLO TRANSMISIÓN Ø 70
	26006009000 ----- 26006012000	CINTA DENTADA Rollos de 50 m (Pedido mínimo 1 rollo)
	36048__001 BL 36048_____CH	GUÍA ELIT (cajas de 2 barra) Medidas disponibles: Blanco de 4-5-6-7 m. Colores habituales: 5-7 m.
	Tubo de Enrolle	TUBO DE ENROLLE Ø 70 (cajas de 1 tubo) Medida dispinible 5,00 m.